

## Ballons tampons

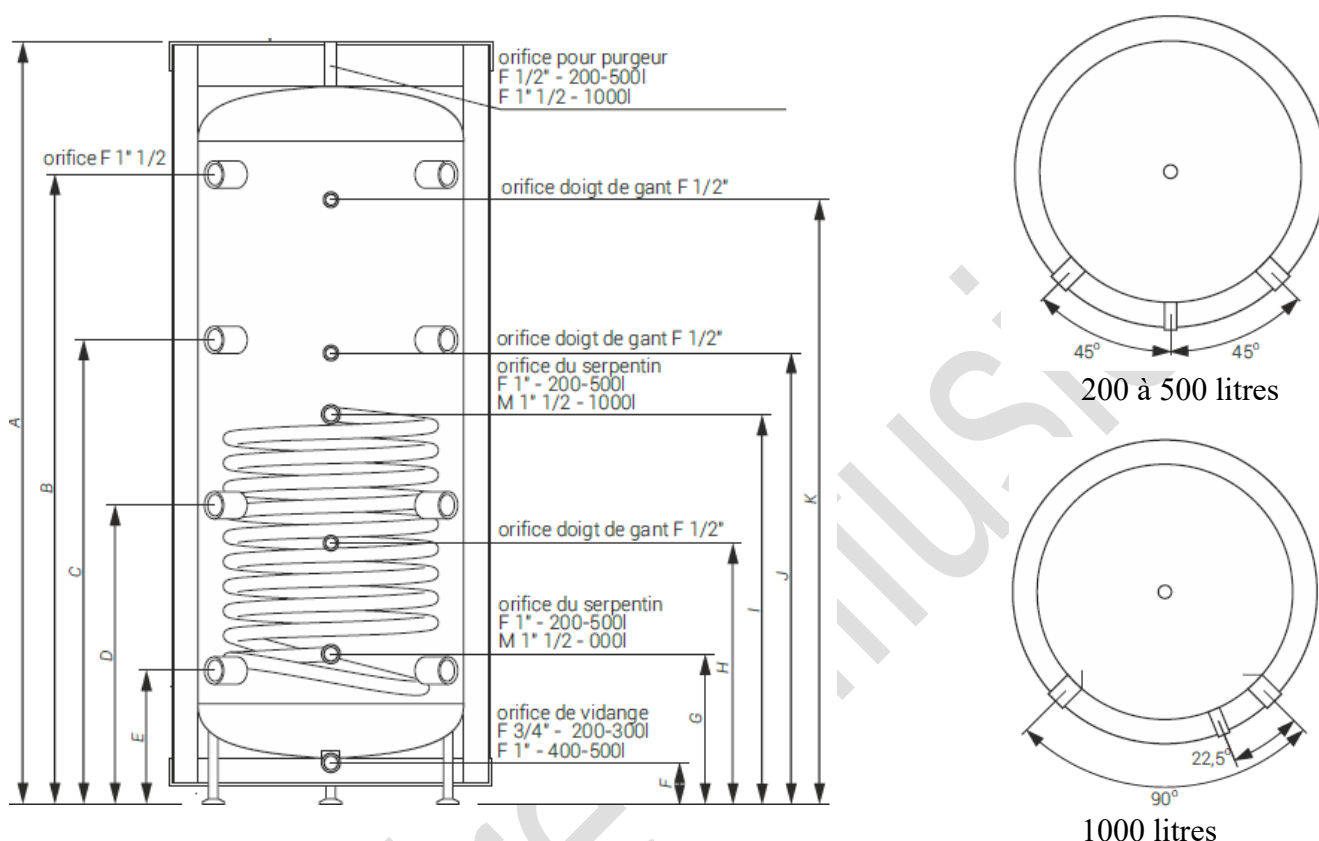
### Ballons tampons BTSVW avec 1 échangeur

- **Matériau** : acier, anti-rouille en extérieur du ballon
- **Isolation** : mousse EPS ou PUR selon ballon (cf. tableau ci-dessous)
- **Pression d'utilisation ballon tampon** : 6,0 bar
- **Température max.** : 95°C ou 80°C selon ballon (cf. tableau ci-dessous)
- **Équipements** :
  - entrées et sorties à 90° pour faciliter l'installation
  - 1 échangeur tube lisse 1" F (sauf 1000 litres 1"1/2 F)
- **Volume** : 200 à 1000 litres
- **Raccordements** :
  - Sur les côtés : 8 piquages 1"1/2 F
  - Au centre :
    - 3 piquages 1/2" F
    - 1 piquage 3/4" F ou 1" F selon ballon pour vidange (cf schéma) sauf 1000 litres
  - Sur le dessus : 1 piquage 1/2" F ou 1"1/2 F selon ballon pour purgeur d'air (cf schéma)



Caractéristiques ballon tampon BTSVW avec 1 échangeur		BTSVW 200	BTSVW 300	BTSVW 400	BTSVW 500	BTSVW 1000
Volume	litres	204	300	375	465	866
Isolant	Épaisseur (mm)	65	67	72	72	80
	matériau	PUR	EPS			NEODUL
		Non démontable	démontable			
Classe d'énergie		B	C			
Surface échangeur bas	m <sup>2</sup>	0,75	1,5	1,7	2,25	3,45
Volume échangeur bas	litres	4,5	9,1	10	13,7	31,3
Pression nominale ballon tampon	bar	6 bar				3 bar
Pression nominale échangeur		10 bar				6 bar
Température max ballon tampon	°C	95°C	80°C			95°C
Poids	Kg	82	101	118	163	198

## Ballons tampons



Caractéristiques ballon tampon BTSVW avec 1 échangeur			BTSVW 200	BTSVW 300	BTSVW 400	BTSVW 500	BTSVW 1000
Diamètre avec isolation / sans isolation	mm		595 / 465	692 / 558	755 / 611	854 / 710	950 / 790
Hauteur avec isolation	mm	A	1616	1596	1643	1761	2132
	mm	B	1322	1338	1368	1446	1774
	mm	C	970	973	996	1051	1280
	mm	D	618	611	626	656	815
	mm	E	266	249	256	261	340
Piquage pour vidange (3/4" F)	mm	F	125	126	124	130	
Sortie échangeur bas (1" F) sauf 1000litres (1"1/2M)	mm	G	256	239	246	251	360
Entrée échangeur bas (1" F) sauf 1000litres (1"1/2M)	mm	I	811	850	856	974	1186
Piquages pour sondes (1/2" F)	mm	H	554	544	550	629	581
	mm	J	911	940	947	1064	1303
	mm	K	1239	1249	1278	1379	1774